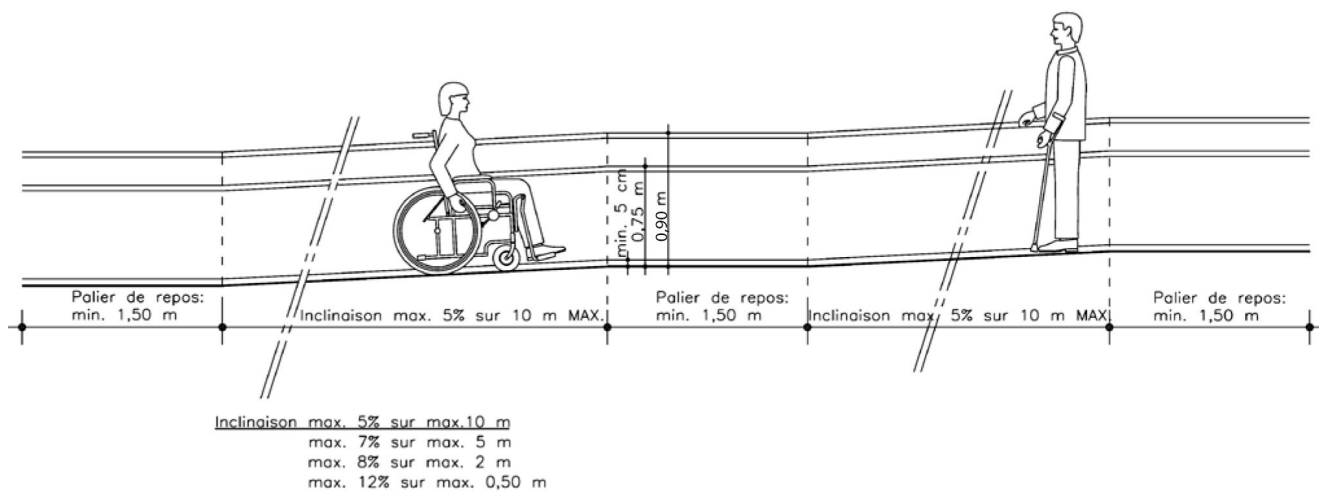


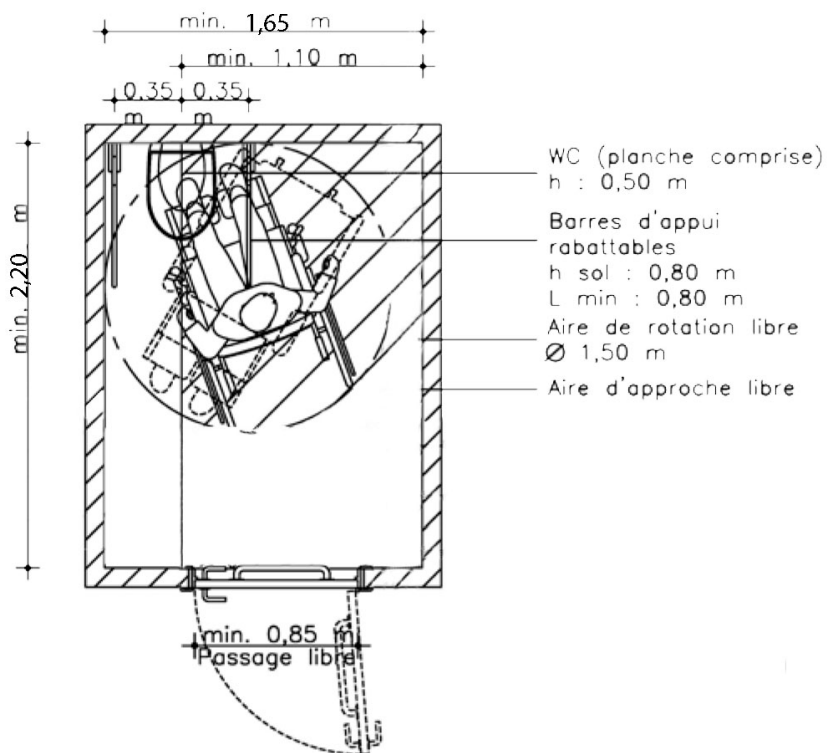
### Croquis n° 1

Article 5 - Caractéristiques de la rampe



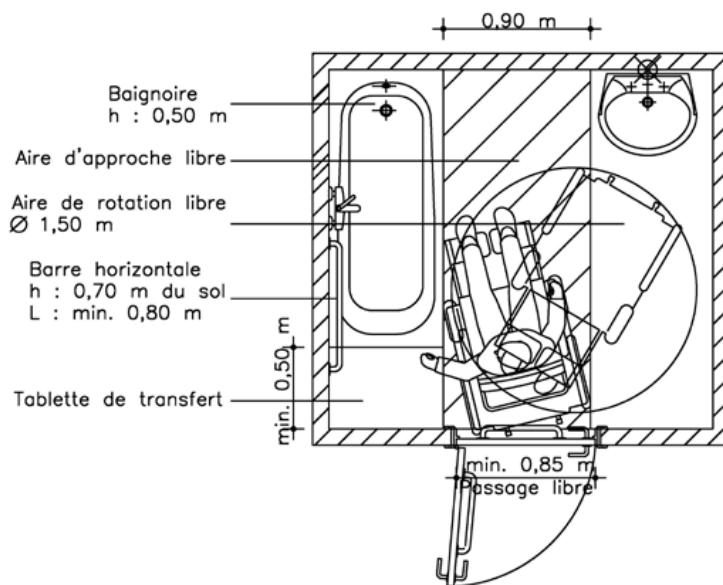
### Croquis n° 2

Article 13 - Toilettes



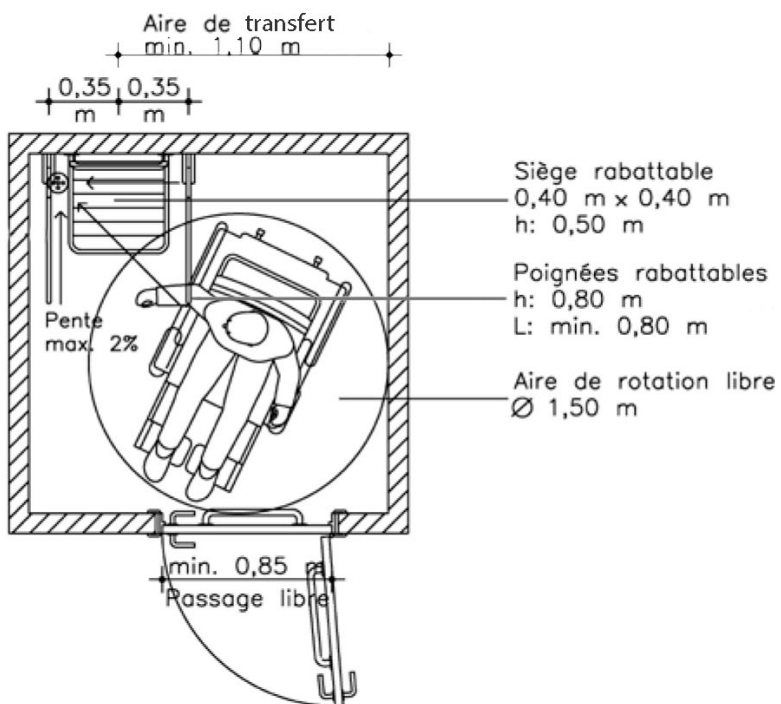
Croquis n° 3

Article 14 §1 - Salle de bains



Croquis n° 4

Article 14 §3 - Cabine de douche



Croquis n° 5

Article 14 §4 - Chambre

